

TOOL ENDÜSTRİYEL

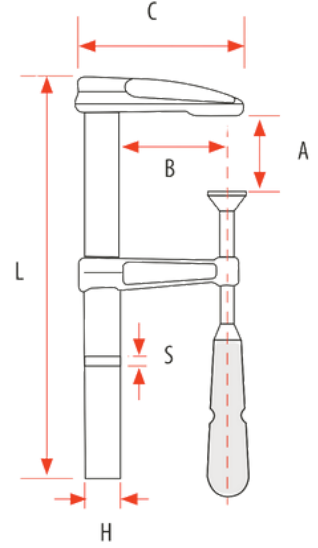
İŞKENCE KATALOĞU





KÜÇÜK TIP İŞKENCE DÖKÜM

Kompakt ve etkili tasarımıyla küçük alanlarda maksimum verimlilik sağlar. Temper dökümden üretilmiş sabit ve hareketli çeneler, sağlam ve uzun ömürlü bir tutuş sunar. 7000 N'a kadar sıkma kuvveti ile profesyonel kullanıma uygundur. Soğuk çekme tekniğiyle üretilen bükülmez lama, eğilme ve deformasyonlara karşı yüksek dayanım gösterir. Tırtıklı lama yapısı kaymayı önlerken, ergonomik ahşap sap uzun süreli çalışmalarda konfor sunar. Pürüzsüz yüzey uyumu, iş parçalarında iz bırakmadan güvenli sıkı-ıştırma sağlar.

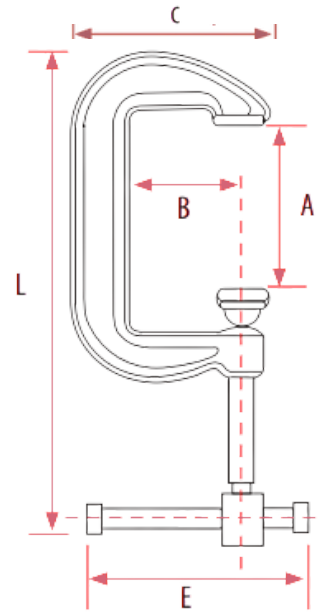


Ürün Kodu	Boy	Ebat	A mm	B mm	HxS mm	L mm	C mm	gr	
8684641263004	10 cm	100 x 80 mm	100	80	22x6	180	125	638	25
8684641263011	15 cm	150 x 80 mm	150	80	22x6	230	125	680	25
8684641263028	20 cm	200 x 80 mm	200	80	22x6	280	125	740	25
8684641263035	25 cm	250 x 80 mm	250	80	22x6	330	125	808	25
8684641263042	30 cm	300 x 80 mm	300	80	22x6	380	125	862	25
8684641263059	35 cm	350 x 80 mm	350	80	22x6	430	125	900	25
8684641263066	40 cm	400 x 80 mm	400	80	22x6	480	125	962	25



KAZANCI İŞKENCESİ DÖKÜM C TİPİ

C Tipi işkençe, temper döküm gövdesiyle küçük iş parçalarında güvenli sabitleme sağlar. Yüksek basınca dayanıklı çelik ovalama vida ve hareketli çelik pulu ile yüzey estetik görünüm ve uzun ömürlü dış yüzey koruması sağlar. Kompakt tasarımı dar alanlarda yüksek verim sağlar. Hassas işler ve küçük çaplı montajlar için idealdir.



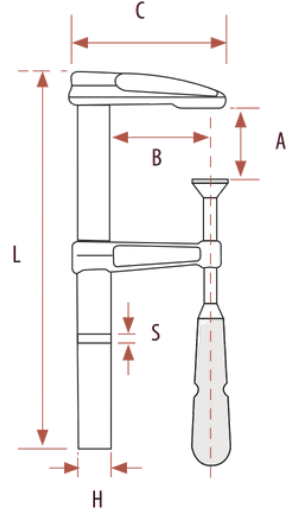
Ürün Kodu	Boy	Ebat	A mm	B mm	E mm	L mm	C mm	gr	
8684641263622	2 inç	50 mm	50	30	56	165	60	228	12
8684641263639	3 inç	75 mm	75	50	85	250	90	448	12
8684641263646	4 inç	100 mm	100	55	100	310	100	620	12
8684641263653	5 inç	125 mm	125	65	100	375	110	841	12
8684641263660	6 inç	150 mm	150	70	100	430	125	1148	12

bulut



BÜYÜK İŞKENCE DÖKÜM

Döküm işkençesi, temper döküm çene ile küçükten orta büyüklüğe kadar olan parçalar için güçlü tutuş sağlar. Ovalama vida, sabit ve güvenli sıkıştırma sunar. Soğuk çekme lama uzun süreli dayanıklılık sağlar. Ahşap sapı konforlu kavrama sunar. 300x120 mm ölçüsüyle teknik servisler, marangoz atölyeleri ve metal işlerindeki küçük uygulamalar için idealdir. Kompakt boyutuyla yüksek verimlilik sağlar.



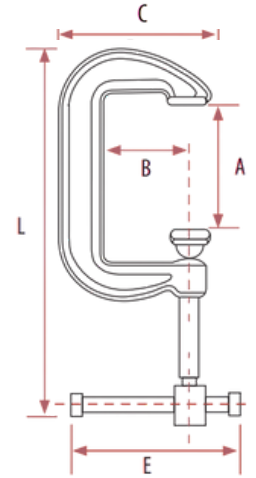
Ürün Kodu	Boy	Ebat	A mm	B mm	HxS mm	L mm	C mm	gr	
8684641263127	20 cm	200 x 120 mm	200	120	35x11	300	185	2.550	6
8684641263134	30 cm	300 x 120 mm	300	120	35x11	400	185	2.800	6
8684641263141	40 cm	400 x 120 mm	400	120	35x11	500	185	3.100	6
8684641263158	50 cm	500 x 120 mm	500	120	35x11	600	185	3.300	6
8684641263165	60 cm	600 x 120 mm	600	120	35x11	700	185	3.600	6
8684641263172	70 cm	700 x 120 mm	700	120	35x11	800	185	3.900	6
8684641263189	80 cm	800 x 120 mm	800	120	35x11	900	185	4.200	6
8684641263196	90 cm	900 x 120 mm	900	120	35x11	1000	185	4.450	6
8684641263202	100 cm	1000 x 120 mm	1000	120	35x11	1100	185	4.800	6
8684641263219	110 cm	1100 x 120 mm	1100	120	35x11	1200	185	5.000	6
8684641263226	120 cm	1200 x 120 mm	1200	120	35x11	1300	185	5.300	6
8684641263233	130 cm	1300 x 120 mm	1300	120	35x11	1400	185	5.600	6
8684641263240	140 cm	1400 x 120 mm	1400	120	35x11	1500	185	5.950	6
8684641263257	150 cm	1500 x 120 mm	1500	120	35x11	1600	185	6.200	6
8684641263264	200 cm	2000 x 120 mm	2000	120	35x11	2100	185	7.600	6
8684641263271	250 cm	2500 x 120 mm	2500	120	35x11	2600	185	9.100	6
8684641263288	300 cm	3000 x 120 mm	3000	120	35x11	3100	185	10.600	6

bulut



DÖVME KAZANCI İŞKENCESİ G TİPİ

Kırılmaz dövme çelik gövde, ovalama çelik vida ve hareketli çelik pulu ile güçlü sıkma. Siyah fosfat kaplı kol ve toz boyalı yüzeyle estetik ve dayanıklı. Endüstriyel işler için ideal ve uzun ömürlü çözüm.

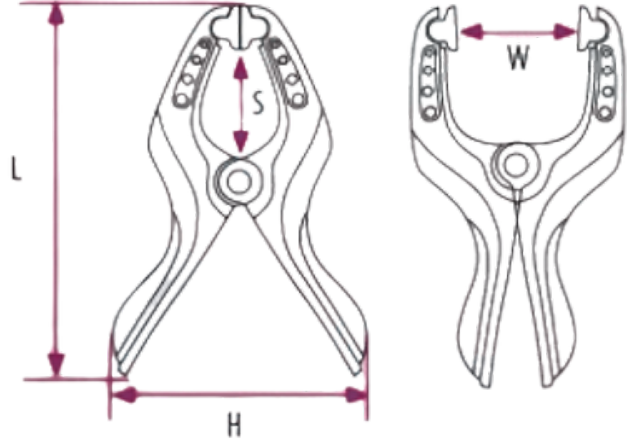


Ürün Kodu	Boy	Ebat	A mm	B mm	E mm	L mm	C mm	gr	
8684641263677	4 inç	100 mm	100	70	100	340	115	1040	12
8684641263684	6 inç	150 mm	150	95	140	450	155	2225	6



MANDAL TIPI PLASTİK İŞKENCE

Dayanıklı plastik gövde ve ergonomik tasarımıyla kolay kullanım sağlar. Ayarlanabilir yapısıyla farklı parçalara uyumlu, ev ve sanayi kullanımına uygundur. Güvenilir tutuş ve uzun ömürlü performans sunar.

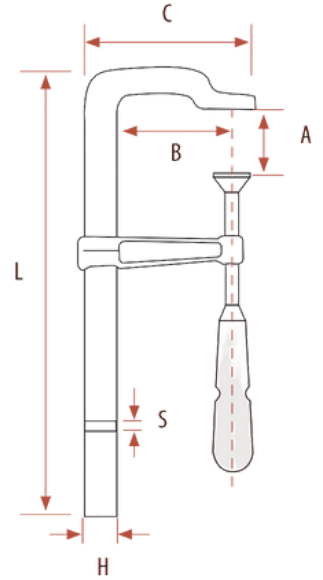


Ürün Kodu	Boy	Ebat	L mm	H mm	W max mm	S mm	gr	
8684641263691	3 inç	83*33 mm	85	65	33	25	17	60
8684641263707	4 inç	115*42 mm	115	80	42	30	50	40
8684641263714	6 inç	160*70 mm	160	115	70	45	114	20



KÜÇÜK İŞKENCE DÖVME ÇELİK

Dövme çelik gövdesi sayesinde sağlam ve uzun ömürlü kullanım sunar. Ovalama tekniğiyle üretilmiş yüksek kaliteli çelik sıkma vidası, güçlü ve dengeli bir sıkma sağlar. Soğuk çekme tekniğiyle imal edilen bükülmez lama, deformasyona karşı maksimum direnç gösterir. Ergonomik PVC sap uzun süreli çalışmalarda konfor sunar, yüzey koruyucu PVC kapaklar ise hassas yüzeyli iş parçalarını korur. 7000 N'a kadar sıkma kuvvetiyle profesyonel işler için idealdir. Marangozluk, atölye ve sanayi alanlarında güvenle tercih edilir.

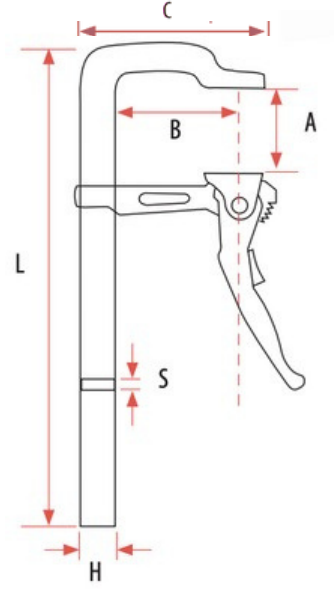


Ürün Kodu	Boy	Ebat	A mm	B mm	HxS mm	L mm	C mm	gr	
8684641263073	16 cm	160 x 80 mm	160	80	15,5x7,5	220	115	610	12
8684641263080	20 cm	200 x 80 mm	200	80	15,5x7,5	260	115	650	12
8684641263097	25 cm	250 x 80 mm	250	80	15,5x7,5	310	115	700	12
8684641263103	30 cm	300 x 80 mm	300	80	15,5x7,5	360	115	750	12
8684641263110	45 cm	450 x 80 mm	450	80	15,5x7,5	510	115	890	12



HIZLI TİP DÖVME ÇELİK İŞKENCE

Dövme çelik çeneler, 8000 N sıkma gücü, sıcak çekme lama, hızlı kilit sistemi ve emniyetli tetik mekanizması ile güçlü tutuş sağlar. Ayarlanabilir yapısıyla sanayi, atölye ve hobi işler için idealdir.

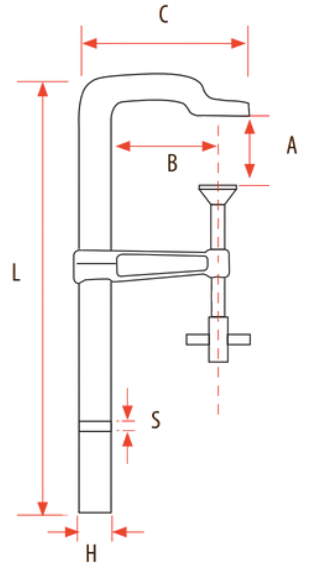


Ürün Kodu	Boy	Ebat	A mm	B mm	HxS mm	L mm	C mm	gr	
8684641263356	30 cm	300 x 140 mm	300	140	25x12	395	190	3000	6
8684641263363	40 cm	400 x 140 mm	400	120	25x12	495	190	3400	6
8684641263370	50 cm	500 x 140 mm	500	120	25x12	595	190	3700	6
8684641263387	60 cm	600 x 140 mm	600	120	25x12	695	190	4100	4
8684641263394	80 cm	800 x 140 mm	800	120	27x13	875	190	4700	4
8684641263400	100 cm	1000 x 140 mm	1000	120	27x13	1095	190	5200	4



AĞIR TİP DÖVME İŞKENCE ESNEK PULLU

Dövme çelik çeneler ve 12.000 N'a kadar sıkma gücüyle endüstriyel işler için idealdir. Bükülmez lama, ergonomik metal kol ve özel somunlu pulu ile güçlü, dayanıklı ve güvenli sıkma sağlar. Profesyonel kullanım için üretilmiştir.

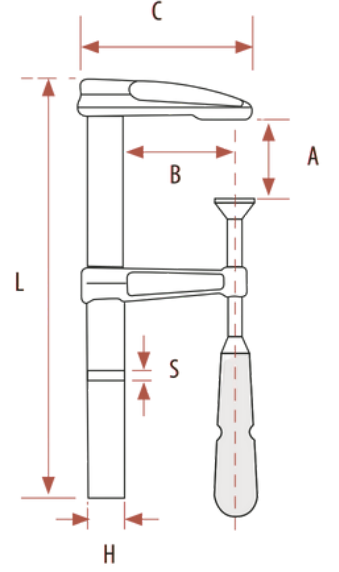


Ürün Kodu	Boy	Ebat	A mm	B mm	HxS mm	L mm	C mm	gr	
8684641263295	30 cm	300 x 140 mm	300	140	29,7x14,3	435	195	2800	6
8684641263301	40 cm	400 x 140 mm	400	140	29,7x14,3	530	195	3100	6
8684641263318	50 cm	500 x 140 mm	500	140	29,7x14,3	630	195	3300	6
8684641263325	60 cm	600 x 140 mm	600	140	29,7x14,3	735	195	3600	4
8684641263332	80 cm	800 x 140 mm	800	140	29,7x14,3	930	195	3900	4
8684641263349	100 cm	1000 x 140 mm	1000	140	29,7x14,3	1130	195	4200	4



UZUN ÇENELİ BÜYÜK İŞKENCE DÖKÜM

Uzun Çeneli işkencesi, 21.5 cm çene derinliği ile küçük parçalarda hassas sabitleme sağlar. Temper döküm çene, ovalama vida ve tırtıklı lama ile güvenli sıkma sunar. Ahşap sapı, uzun süreli kullanımda konfor sağlar. 200x215 mm boyutu ile küçük iş parçalarında merkezi sabitleme için idealdir. Teknik okul, hobi atölyesi ve profesyonel işlerde kullanıma uygundur.



Ürün Kodu	Boy	Ebat	A mm	B mm	HxS mm	L mm	C mm	gr	
8684641263417	20 cm	200 x 215 mm	200	215	35x11	300	290	3.840	6
8684641263424	30 cm	300 x 215 mm	300	215	35x11	400	290	4.130	6
8684641263431	40 cm	400 x 215 mm	400	215	35x11	500	290	4.420	6
8684641263448	50 cm	500 x 215 mm	500	215	35x11	600	290	4.710	6
8684641263455	60 cm	600 x 215 mm	600	215	35x11	700	290	5.000	6
8684641263462	70 cm	700 x 215 mm	700	215	35x11	800	290	5.290	6
8684641263479	80 cm	800 x 215 mm	800	215	35x11	900	290	5.580	6
8684641263486	90 cm	900 x 215 mm	900	215	35x11	1000	290	5.870	6
8684641263493	100 cm	1000 x 215 mm	1000	215	35x11	1100	290	6.160	6
8684641263509	110 cm	1100 x 215 mm	1100	215	35x11	1200	290	6.450	6
8684641263516	120 cm	1200 x 215 mm	1200	215	35x11	1300	290	6.740	6
8684641263523	130 cm	1300 x 215 mm	1300	215	35x11	1400	290	7.030	6
8684641263530	140 cm	1400 x 215 mm	1400	215	35x11	1500	290	7.320	6
8684641263547	150 cm	1500 x 215 mm	1500	215	35x11	1600	290	7.610	6
8684641263554	200 cm	2000 x 215 mm	2000	215	35x11	2100	290	9.060	6



YEDEK PARÇA

F tipi işkencelerde uyumlu temper çene, mevcut işkencenizi yenileme imkânı sunar. %80 modele uygun yapısıyla performansı artırır, kullanım ömrünü uzatır. Pratik ve dayanıklı bir yedek parça çözümüdür.



Ürün Kodu

gr



Ağır Tip Dövme Çelik Yedek
Döküm Üst Takım Yedek

1200

10

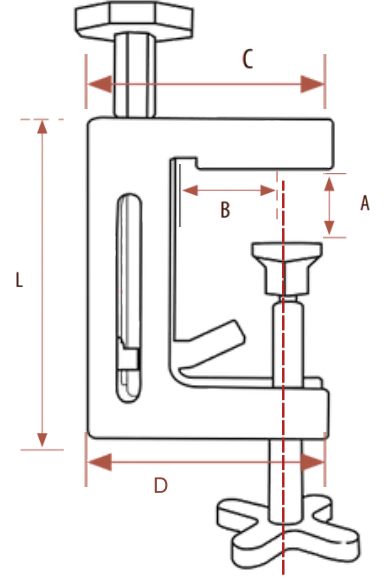
900

10



ÖZEL MERMERCİ İŞKENCESİ 45 DERECE

45 derece açılı kesimlerde yüksek hassasiyet ve doğruluk sağlayan patentli tasarımıyla öne çıkar. Sağlam ve dayanıklı malzemelerden üretilmiş gövdesi sayesinde uzun ömürlü kullanım sunar. Mermer atölyeleri, akrilik tezgah üretimi ve yapı malzemeleri sektöründe profesyonellerin tercihidir. Standart gönye kelepçelerinin ötesine geçen bu işkençe, işlemlerde maksimum stabilite ve güvenlik sağlar. Kullanım kolaylığı ve güçlü tutuşuyla mükemmel sonuçlar elde etmenize olanak tanır. Mermerci mengenesi, gönye kelepçesi gibi farklı isimlerle de bilinir.



Ürün Kodu	Boy	Ebat	A mm	B mm	D mm	L mm	C mm	gr
8684641263721	8 cm	200 x 215 mm	75	65	125	145	125	1200
8684641263738	22 cm	300 x 215 mm	192	65	125	273	125	2400



DiĞER ÜRÜNLER

atölye, tamir, montaj ve günlük kullanım için çeşitli tamamlayıcı ve yardımcı ürünler. Pratik çözümler sunan dayanıklı ve işlevsel parçalar bu kategoride yer alır. Profesyonel ve hobi amaçlı kullanıma uygundur



Ürün Kodu

Sunta Taşıma Demiri (Tek Adet)
CuCrZr M8*30*1.6 Kaynak Ucu
Taş Arabası
Masif Tipi El İşkenesi